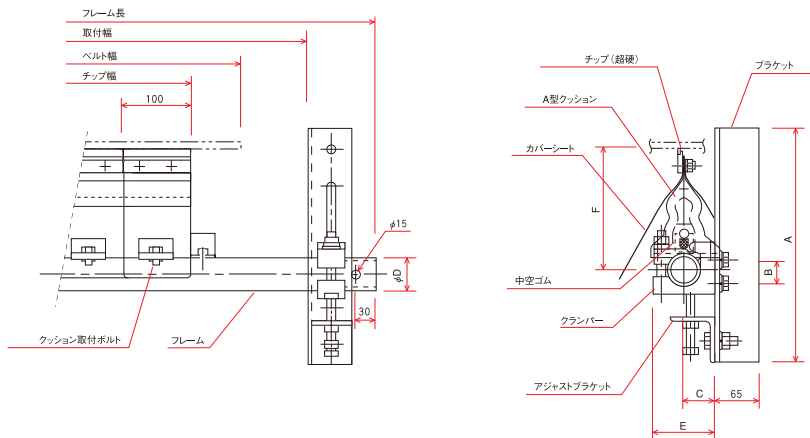


ベルバーン®A型標準品主要寸法



ベルバーン®A型標準品仕様

型番	ベルト幅	チップ幅※	フレーム長※	フレーム径φD	A※	B	C	E	F	重量 (kg)
A 35	350	300	850	φ48.6	350	40	46	92	177	20.0
A 45	450	400	950	φ48.6	350	40	46	92	177	22.7
A 50	500	500	1000	φ48.6	350	40	46	92	177	25.1
A 60	600	600	1100	φ48.6	350	40	46	92	177	27.8
A 75	750	700	1250	φ48.6	350	40	46	92	177	30.8
A 90	900	900	1400	φ48.6	350	40	46	92	177	35.9
A100	1000	1000	1500	φ48.6	350	40	46	92	177	38.6
A105	1050	1000	1600	φ48.6	350	40	46	92	177	39.1
A120	1200	1200	1800	φ60.5	350	50	52	104	183	48.4
A135	1350	1300	1950	φ60.5	350	50	52	104	183	51.7
A140	1400	1400	2000	φ60.5	350	50	52	104	183	54.1
A150	1500	1500	2200	φ60.5	350	50	52	104	183	57.7
A160	1600	1600	2300	φ60.5	350	50	52	104	183	60.6
A180	1800	1800	2500	φ76.3	400	55	65	130	191	84.3
A200	2000	2000	2700	φ76.3	400	55	65	130	191	90.2
A220	2200	2200	3000	φ76.3	400	55	65	130	191	99.3

●※部寸法はご要望により変更可能です。●予告なく仕様変更する場合があります。●メンテナンスフリーの自動圧着装置タイプもございます。

明日をひらき 明日に生きる
 日本通商株式会社 工業機材部

お問い合わせ先 本部 〒550-0004 大阪市西区靱本町2-4-21
 (大阪) TEL. (06) 6448-5611 FAX. (06) 6448-5834
 E-mail osaka_koki@nipponsusho.co.jp
 東京 〒101-0032 東京都千代田区岩本町1-8-10
 TEL. (03) 3864-8148 FAX. (03) 5687-8775
 E-mail tokyo_koki@nipponsusho.co.jp
 福岡 〒812-0042 福岡市博多区豊2-4-67
 TEL. (092) 451-5545 FAX. (092) 451-5550
 E-mail fukuoka_koki@nipponsusho.co.jp
 本社・東京、大阪、広島、四国、千葉、福岡、横浜
 URL <http://www.nipponsusho.co.jp>

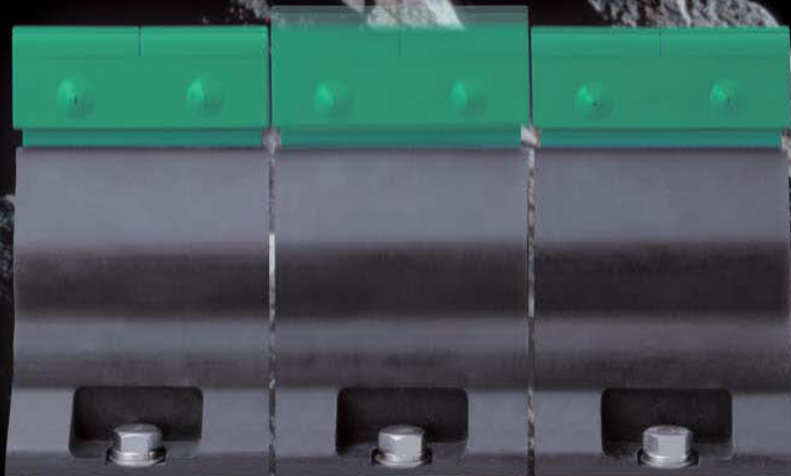
代理店

BELLEBANNE®

ベルバーン®A型ベルトクリーナー

特許登録 No.3080308

アメリカ、カナダ、EC(ドイツ、フランス、イギリス、スペイン、イタリア、ベルギー)、
 オーストラリア、韓国、中国で特許申請中



Developing tomorrow for tomorrow's living.
NIPPON TSUSHO CO.,LTD.

パスカルの原理を取り入れて、 トラフ癖のあるベルトに密着。 クリーニング効果を飛躍的に向上させた ベルバーン®A型登場。

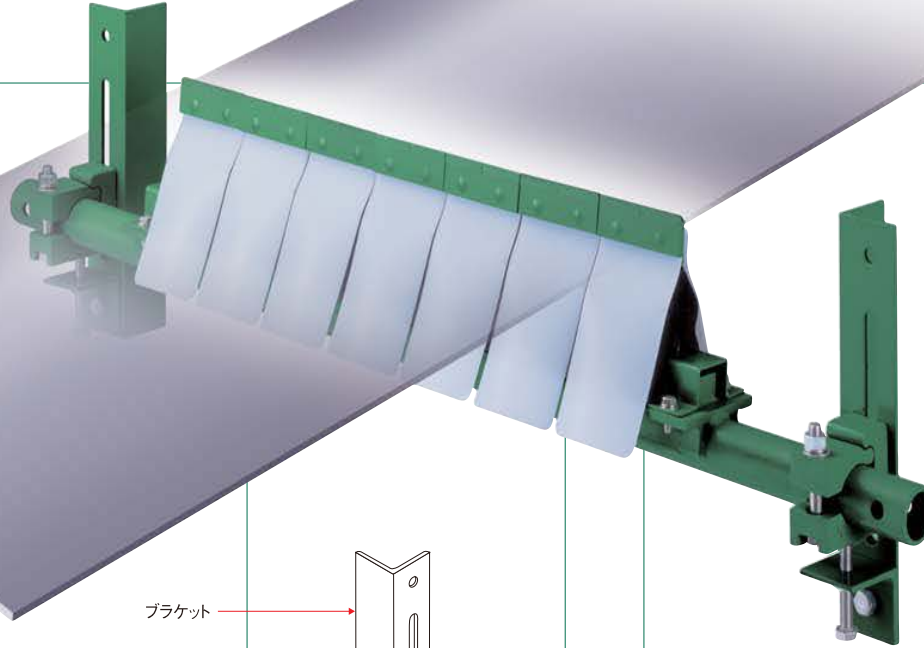
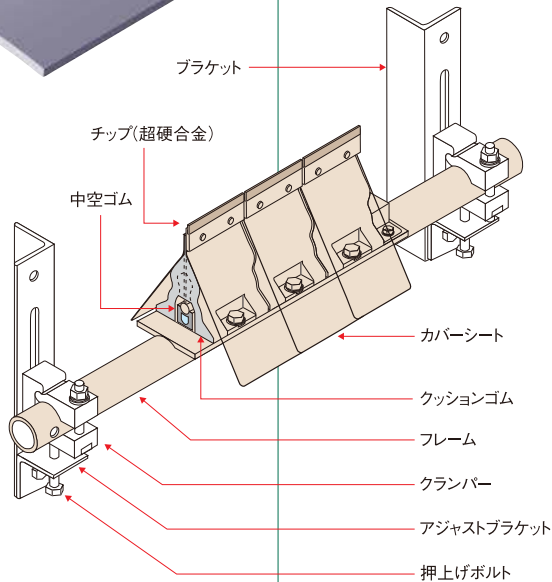
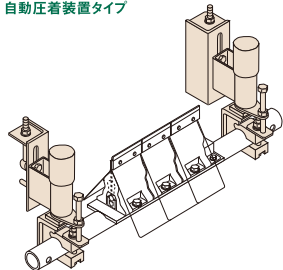
ベルトコンベヤのベルトは、その搬送物によってトラフ癖や偏摩耗などが生じます。これに対応するために、従来のクリーナーは様々な工夫を試みましたが、癖や摩耗などに追従してベルト全体を完全にクリーニングすることは困難でした。新製品ベルバーンA型は、パスカルの

原理(注1)を取り入れ、掻き取り部(超硬合金チップ)を支えるクッションの下半分に流体の入った中空ゴムを通すことによって、この問題を解消。癖や摩耗に応じて分割チップが個々に動き、ベルト全体に均一な押圧をかけることができます。ベルトに密着して付着物を効率良く除去するので、常にクリーンで快適な作業環境を実現します。

注1 パスカルの原理

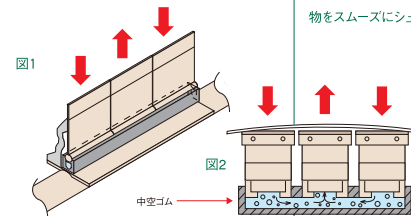
17世紀のフランスの科学者パスカルが確立した原理。「密閉された容器内の静止流体中では、1点に圧力を加えると、流体中どの点にも加えられた力と同じ大きさの圧力が伝わる」というもの。

自動圧着装置タイプ



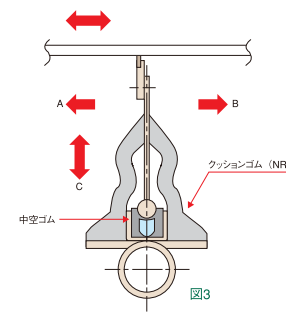
トラフ癖や偏摩耗に応じて分割チップが個々に動き、ベルト全体を効率良くクリーニングします。

ベルバーンA型は、チップを支えるクッションの下に流体の入った中空ゴムを通し、ベルトの癖や摩耗によってチップに上からの圧力が加わった時に、個々のチップがそれぞれに動いて、ベルト全体に均一な押圧がかかるように設計しています。例えば図1、図2のように、トラフ癖によって両端のチップに圧力が加わると、中央部のチップが上昇してベルトに密着し、ベルト全体を効率良くクリーニングします。



チップを支えるクッションはゴム製で波形の形状をしており、急な外力がかかっても逃げる構造になっています。

チップの縦方向の動きを支えているのがクッション部。この部分はゴム製でベルトからの圧力を弾力によって吸収し、波形の形状効果でチップをベルトへ密着させます。またA、B、Cの3方向から急な外力がかかった場合でも、このような形状をしているために力を逃がしやすく、安全にご使用いただけます。



チップは超硬合金、カバーシートに高密度ポリエチレンを採用するなど、耐摩耗性に優れた素材を選んでいます。

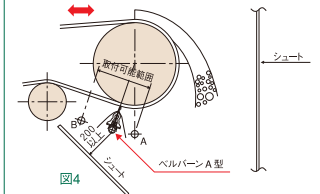
ベルトに密着するチップ部には、鉄に比べて数千倍の耐摩耗性を持つと言われている超硬合金を使うことで、掻き取り効果を高め、チップを取り換える手間を軽減しています。また、カバーシートには、高密度ポリエチレンを採用し、チップで掻き取った付着物をスムーズにシュート内へと落とすことができます。

(※一部の海外向け仕様でベルトの接合部に金具を使用しているメタルジョイントタイプには、専用のチップをご用意しています)

取付スペースを気にせず、簡単に取付け。

ベルバーンA型の取付位置は、図4のようにドライブプリー真下のA点からスナッチプリー手前のB点の間。またベルトの張力が弱い場合や、ベルトにバツツキがある場合は押しローラーを設置してクリーナーを取付けてください。

中空ゴムは1本物のカセット式になっていますので、ワンタッチでお取替ができます。



製鉄所、発電所をはじめ、コンベヤを使用する作業環境を快適でクリーンに保ち、現場の作業効率をアップさせます。

ベルバーンA型は、製鉄所、発電所、セメント工場、鉱山などベルトコンベヤを使う環境をクリーンにし、作業効率を向上させます。快適な状態を保つために、2か月に1度は、チップおよびカバーシートの摩耗状態やネジのゆるみなどを目視にて確認してください。チップの交換時期は搬送物によって異なりますが、基準として超硬合金が全体のおよそ2/3(約7mm)程摩耗した時点。ベルトスピード120m/分以下1日8時間稼働させた場合に、およそ1年半を目安としてお考えください。



注意事項

1. 金具で補修してあるベルトにはご使用できません。
2. 横付ベルトにはご使用できません。
3. 雰囲気温度80℃以下としてください。
4. ベルト速度は200m/min以下としてご使用ください。
5. 上記条件以外のご使用の際には、弊社までご相談ください。