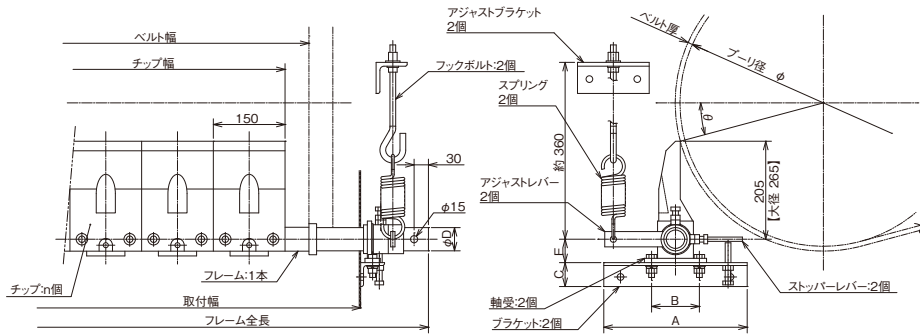


ベルバーン®E型標準主要寸法



■ ベルバーン®E型標準品仕様

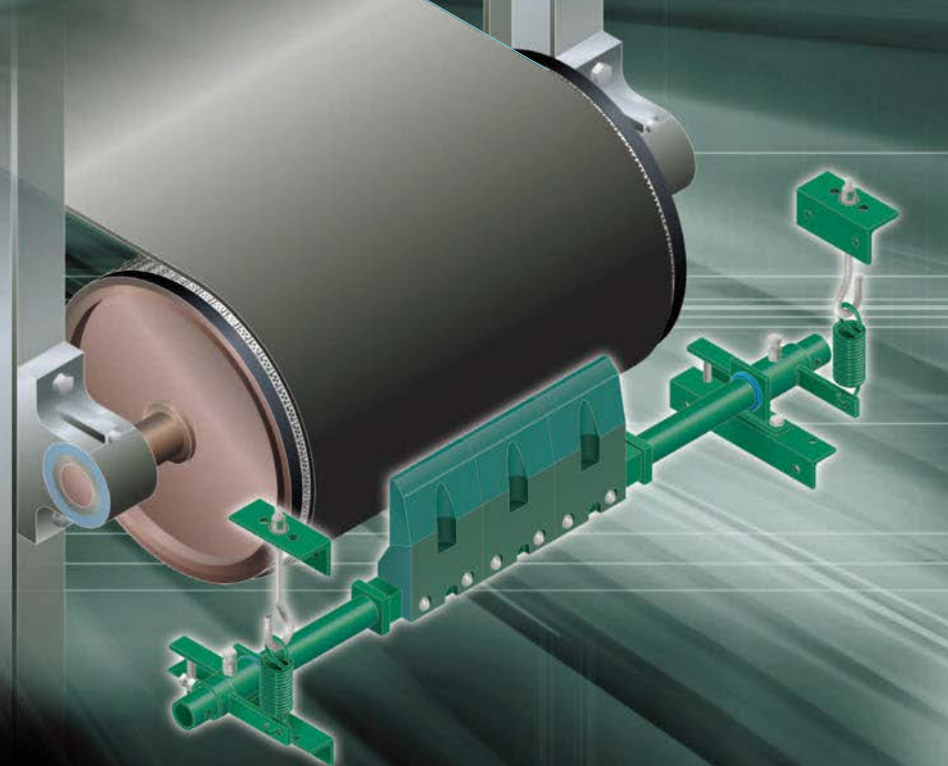
型番	ベルト幅	チップ幅※	フレーム全長※	チップ数 n	フレーム径 φD	A※	B	C	E	重量 (kg)
45E	450	300	1150	2	φ48.6	300	100	50	49	23.5
50E	500	450	1200	3	φ48.6	300	100	50	49	27.5
60E	600	450	1300	3	φ48.6	300	100	50	49	28.0
75E	750	600	1450	4	φ48.6	300	100	50	49	32.5
80E	800	600	1500	4	φ48.6	300	100	50	49	32.8
90E	900	750	1600	5	φ48.6	300	100	50	49	37.8
100E	1000	900	1700	6	φ48.6	300	100	50	49	42.0
105E	1050	900	1800	6	φ48.6	300	100	50	49	42.6
120E	1200	1050	2000	7	φ48.6	300	100	50	49	47.4
140E	1400	1200	2200	8	φ60.5	350	150	65	62	59.1
150E	1500	1200	2300	8	φ60.5	350	150	65	62	59.9
160E	1600	1350	2400	9	φ60.5	350	150	65	62	64.0
180E	1800	1500	2700	10	φ60.5	350	150	65	62	69.7
200E	2000	1500	3100	10	φ60.5	350	150	65	62	72.7

● ※部寸法はご要望により変更可能です。 ● 予告無く仕様変更する場合があります。

BELLEBANNE®

E-Type Belt Cleaner


ベルトに優しいヘッドクリーナー



明日をひらき 明日に生きる
 日本通商株式会社 工業機材部

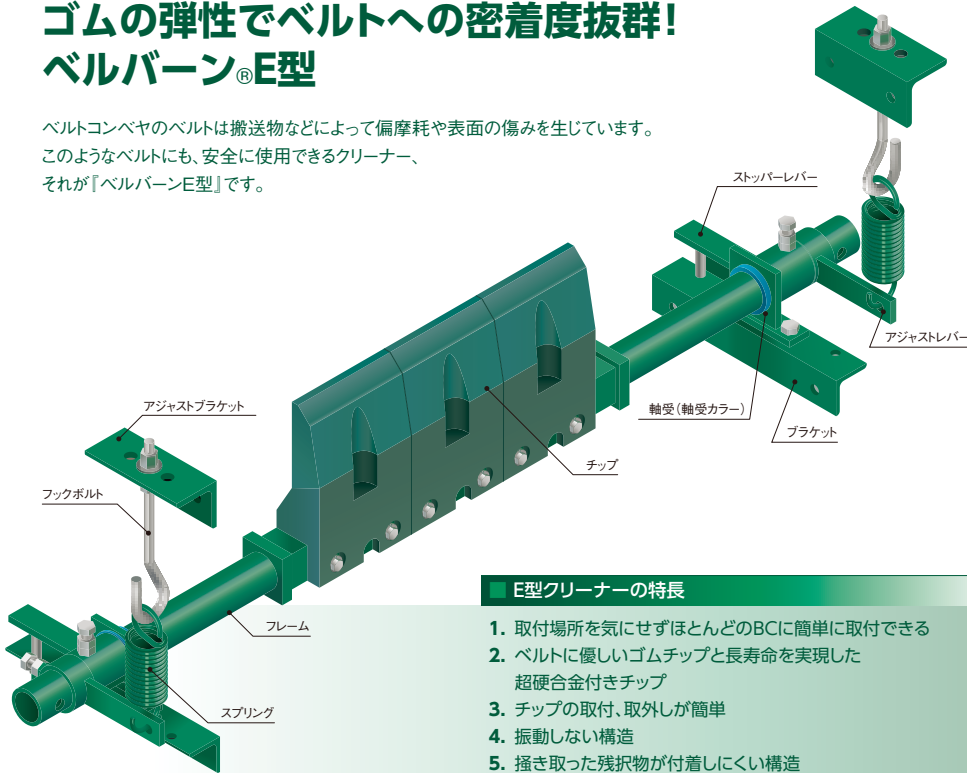
代理店

お問い合わせ先 本 部 〒550-0004 大阪市西区靱本町2-4-21
 (大阪) TEL.(06)6448-5611 FAX.(06)6448-5834
 E-mail osaka_koki@nipponsusho.co.jp
 東 京 〒101-0032 東京都千代田区岩本町1-8-10
 TEL.(03)3864-8148 FAX.(03)5687-8775
 E-mail tokyo_koki@nipponsusho.co.jp
 福 岡 〒812-0042 福岡市博多区豊2-4-67
 TEL.(092)451-5545 FAX.(092)451-5550
 E-mail fukuoka_koki@nipponsusho.co.jp
 本社・東京、大阪、広島、四国、千葉、福岡、横浜
 U R L <http://www.nipponsusho.co.jp>

Developing tomorrow for tomorrow's living.
 NIPPON TSUSHO CO.,LTD.

ゴムの弾性でベルトへの密着度抜群! ベルバーン®E型

ベルトコンベヤのベルトは搬送物などによって偏摩耗や表面の傷みを生じています。
このようなベルトにも、安全に使用できるクリーナー、
それが『ベルバーンE型』です。

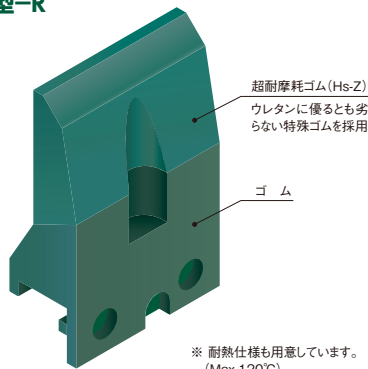


E型クリーナーの特長

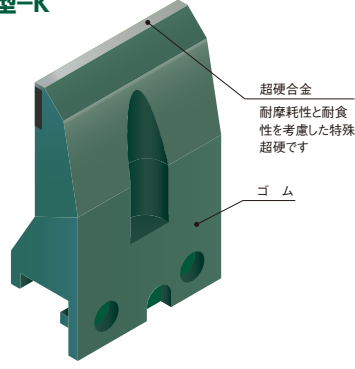
1. 取付場所を気にせずほとんどのBCIに簡単に取付できる
2. ベルトに優しいゴムチップと長寿命を実現した超硬合金付きチップ
3. チップの取付、取外しが簡単
4. 振動しない構造
5. 掻き取った残屑物が付着しにくい構造

『ベルバーンE型』は用途に合わせ、先端チップを2種類ご用意しております。

ベルトに優しいゴムチップ BBE型-R

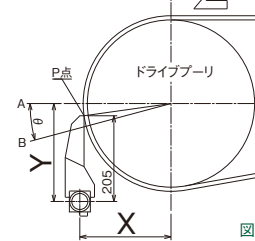


長期使用を可能にした超硬合金付チップ BBE型-K



取付場所

ベルバーンE型の取付位置は、下図のようにドライブプリー水平位置より下方、A~B(θ)の範囲で設置してください。



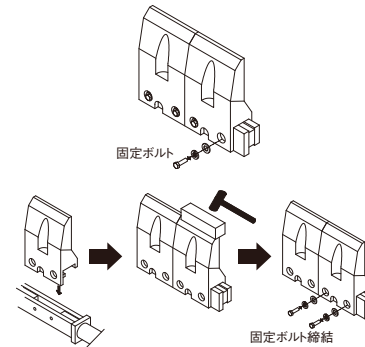
※推奨位置P点は、プリー径の1/100°です。
※取付位置は「取扱説明書」の取付位置一覧表に準じます。

チップの取外し

1. 本体をシュート内から引き出し、安全な場所で作業してください。
2. チップを固定しているボルト(M10)を緩めて取り外す。
3. チップ先端を背面側から前方に押しつつツメ部の引っかかりを外す。
4. 端のチップを横に倒しながら引き抜く。
5. 順次中央部のチップも同様に外す。
6. 手で押しつつツメが外れない場合、図のようにハンマーでチップの背面を叩く。
7. ツメが外れていることを確認して、フレームの裏側からツメ部に当て板をし、抜ける方向に叩き出す。

チップの取付け

1. チップのツメ部をフレームの穴部に差し込む。
2. チップがフレームにセットしにくい場合は、背面側の叩き部窪みに当材(丸棒など)を置いてハンマーで叩いてチップ底部がフレームに当たるまで押し込む。
※EK型の場合、超硬合金を損傷させないように注意してチップをセットしてください。
3. 後方から固定ボルト(M10)をセットしてください。
4. チップ先端の揃い、ボルトの締結を確認して、本体をシュート内に復帰させる。
※シュート内での作業の場合、部品の紛失に注意してください。



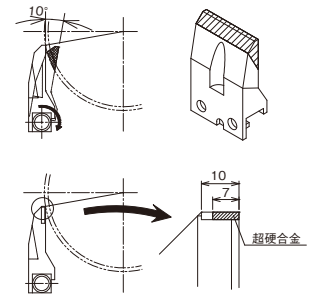
BELLEBANNE®

E-Type Belt Cleaner



チップ交換時期(目安)

ER型はチップが10°回転した時または、左図の斜線部が摩耗した時。
EK型は超硬合金が7mm 摩耗した時。



注意事項

1. ベルトエンドレスの状態
 - ・段差のあるエンドレスにはベルトの剥がれの恐れがあります。
2. ベルトの摩耗状態
 - ・中央部と端部の大きな摩耗差はチップが追従しません。
 - ・摩耗差がある場合、チップ数を減らすことで対応可能です。
 - ・チップが均一な押圧(ベルトに密着しているか?)となるよう、十分ご確認の上ご使用ください。
3. プリー及びラッキングの状態
 - ・プリー径のチェック、プリーの偏芯がないか確認してください。
 - ・ラッキングの状態(偏摩耗、剥離)がないか確認してください。
4. コンベヤ使用条件
 - ・BW=2000以上、ベルト速度 250m/min、粘性搬送物の場合は注意が必要です。
 - ・露間気温度は 80℃以下でご使用ください。
5. その他判断にお困りの場合、弊社までご相談ください。