

ベルバーンH型

特許・実用新案

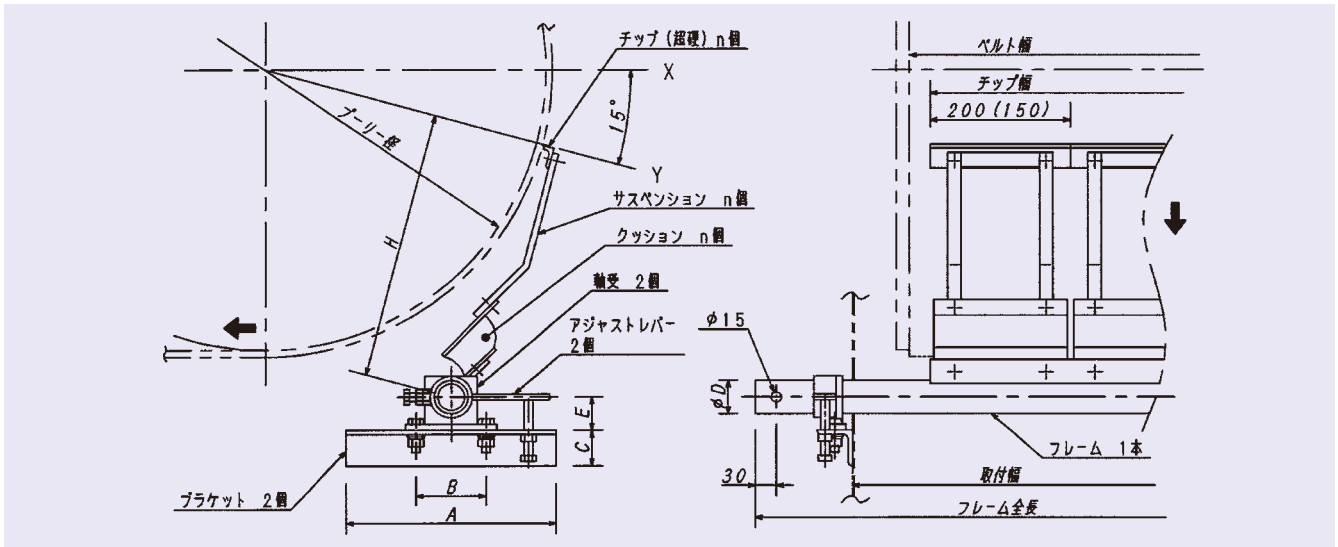
特長

- 1. 安全性** 異常な力がかかるとチップが外側に転倒するモーメント機構となっており安全です。
- 2. 耐久性** 掻き取り部は超硬合金をチップに採用しており、耐食性にも優れ長寿命です。
- 3. 経済性** 落鉱処理、保安管理に要する費用を大幅に削減できます。消耗部のみの部品交換が可能です。
- 4. 柔軟性** ベルバーンH型は正逆運転コンベヤにも対応できます。

型番選定

チップ幅は2種類用意しております。ベルトのトラフ癖がついている場合は、幅狭タイプ(150幅)をご採用願います。ご注文時には、型式・ベルト幅・チップ幅・プーリー径(サスペンションサイズ)をお聞かせ下さい。

プーリー径	サスペンション	H
～ 500	SS	約270
500～ 800	S	約330
800～1000	M	約390
1000～1200	L	約420
1200～	LL	約520



H型標準品仕様

型番	チップ本幅	ベルト幅	チップ幅※	チップ数n	フレーム全長※	A※	B	C	D	E	重量(kg)
35H	150	350	300	2	850	300	100	50	φ48.6	49	15.8
45H	"	450	450	3	950	"	"	"	"	"	17.7
50H	"	500	450	3	1000	"	"	"	"	"	18.5
60H	150・200	600	600	4・3	1100	"	"	"	"	"	21・22.5
75H	"	750	750・600	5・3	1250	"	"	"	"	"	24・23.5
90H	"	900	900・800	6・4	1400	"	"	"	"	"	27・27.5
100H	"	1000	900・1000	6・5	1500	"	"	"	"	"	29・32.5
105H	"	1050	1050・1000	7・5	1600	"	"	"	"	"	32・33.5
120H	"	1200	1200・1200	8・6	1800	"	"	"	"	"	35・37.5
140H	200	1400	1400	7	2000	350	150	65	φ60.5	59.5	51.5
150H	"	1500	1400	7	2100	"	"	"	"	"	53
160H	"	1600	1600	8	2200	"	"	"	"	"	57.5
180H	"	1800	1800	9	2500	"	"	"	φ76.3	67	74.5
200H	"	2000	2000	10	2900	"	"	"	"	"	80
220H	"	2200	2200	11	3100	"	"	"	"	"	88.5

※部寸法はご要望により変更可能です。

※チップはなるべくX-Y間にセットして下さい。

明日をひらき 明日に生きる

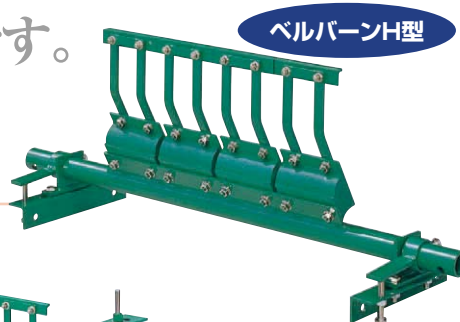


日本通商株式会社

取付が最も簡単で、正逆回転BCにもOK!
安全性が重視されるヘッドタイプに最適です。

H型

標準タイプ



ベルバーンH型

HFS型

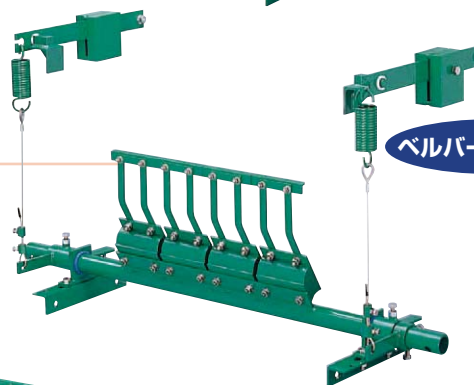
スプリングの弾性を利用し、ベルトへのスムーズな密着性を発揮します。
※サスペンションSS~L寸となります。



ベルバーンHFS型

HFW型

ウエイトを利用しベルトへの押し力は常に一定で、優れた掻き取り効率を実現しました。



ベルバーンHFW型

HTR型

ゴムのねじり力をバネとして利用する「トーションラバー」を用いたコンパクトタイプ。
※フレームの長さは表記寸法+200です。
※サスペンションSS~L寸となります。



ベルバーンHTR型

注意事項

1. 棧付ベルトには使用できません。
2. 金具で補修しているベルトには使用できません。
3. 雰囲気温度80℃以下として下さい。
4. ご注文時には、搬送物・含水量・ベルト速度・クリーナー型番・プリー径をお知らせ下さい。
5. ベルト速度は、200m/min以下としてご使用下さい。
6. 本製品は予告なく仕様変更になる場合があります。
7. 上記の条件以外でのご使用の際には弊社まで御相談下さい。



明日をひらき 明日に生きる

日本通商株式会社 工業機材部

お問い合わせ先 本 部 〒550-0004 大阪市西区靱本町2-4-21
(大阪) TEL.(06)6448-5611 FAX.(06)6448-5834
E-mail osaka_koki@nipponsusho.co.jp

東 京 〒101-0032 東京都千代田区岩本町1-8-10
TEL.(03)3864-8148 FAX.(03)5687-8775
E-mail tokyo_koki@nipponsusho.co.jp

福 岡 〒812-0042 福岡市博多区豊2-4-67
TEL.(092)451-5552 FAX.(092)451-5550
E-mail fukuoka_koki@nipponsusho.co.jp

本社・東京、大阪、広島、四国、千葉、福岡、横浜

U R L <http://www.nipponsusho.co.jp>

代理店