

ベルバーン® P型

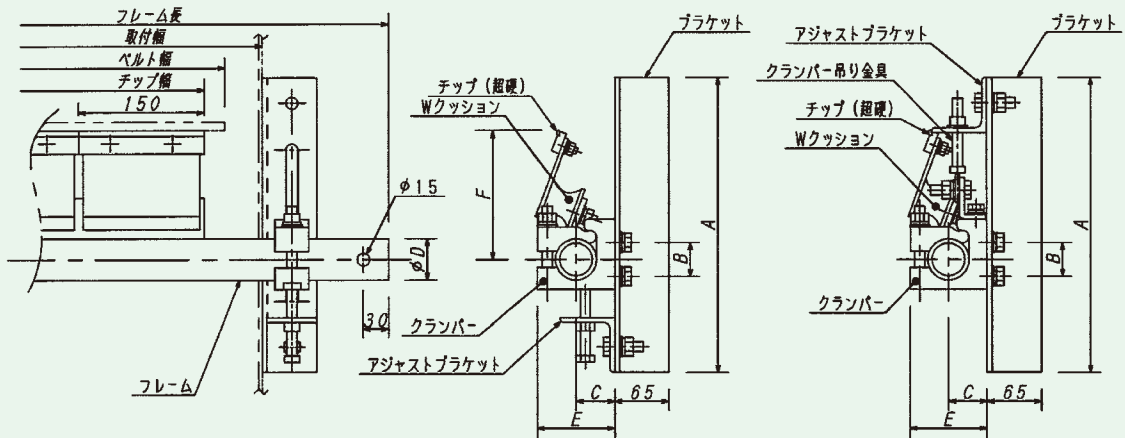
特許・実用新案

特長

- 1. 安全性** 異常な力がかかった場合、逃げる機構を備えたゴムクッションを採用しベルトに優しく安全です。
- 2. 耐久性** 掻き取り部は超硬合金をチップに採用しており、耐食性にも優れ、長寿命です。
- 3. 経済性** 落鉱処理、保安管理に要する費用を大幅に削減できます。消耗部のみの部品交換が可能です。
- 4. 柔軟性** ベルバーンP型はクッションにより振動を吸収し常に最適の押圧を維持できます。

注意事項

1. 棧付ベルトには使用できません。
2. 金具で補修しているベルトには使用できません。
3. 雰囲気温度80℃以下として下さい。
4. 粘性の高い搬送物では、硬質クッションを使用します。ご注文時には、搬送物・含水量・ベルト速度・クリーナー型番をお知らせ下さい。
5. ベルト速度は、200m/min以下としてご使用下さい。
6. 本製品は予告なく仕様変更になる場合があります。
7. 上記の条件以外でのご使用の際には弊社まで御相談下さい。



BB-P 標準タイプ (押し上げアジャスト式)

BB-P II (押し上げ・吊上げアジャスト両用式)

P型標準品仕様

型番	ベルト幅	チップ幅※	フレーム長※	フレーム径φD	A※	B	C	E	F	重量 (kg)
35P	350	300	850	φ48.6	350	40	46	92	153	13.0
45P	450	450	950	〃	〃	〃	〃	〃	〃	15.0
50P	500	450	1000	〃	〃	〃	〃	〃	〃	16.0
60P	600	600	1100	〃	〃	〃	〃	〃	〃	18.5
75P	750	750	1250	〃	〃	〃	〃	〃	〃	22.0
90P	900	900	1400	〃	〃	〃	〃	〃	〃	24.5
100P	1000	900	1500	〃	〃	〃	〃	〃	〃	25.5
105P	1050	1050	1600	〃	〃	〃	〃	〃	〃	27.5
120P	1200	1200	1800	φ60.5	〃	50	52	104	158	34.5
140P	1400	1350	2000	〃	〃	〃	〃	〃	〃	37.5
150P	1500	1500	2200	〃	〃	〃	〃	〃	〃	40.5
160P	1600	1500	2300	〃	〃	〃	〃	〃	〃	41.5
180P	1800	1800	2500	φ76.3	400	55	65	130	167	59.5
200P	2000	1950	2700	〃	〃	〃	〃	〃	〃	71.0
220P	2200	2100	3000	〃	〃	〃	〃	〃	〃	73.5

※部寸法はご要望により変更可能です。

明日をひらき 明日に生きる



日本通商株式会社

安全性の重視と掻き取り効率を重視した 最良のクリーナーです。

P型 (押上げアジャスト式)

標準タイプ



ベルバーンP型

P-II型 (押上げ・吊上げアジャスト両用式)

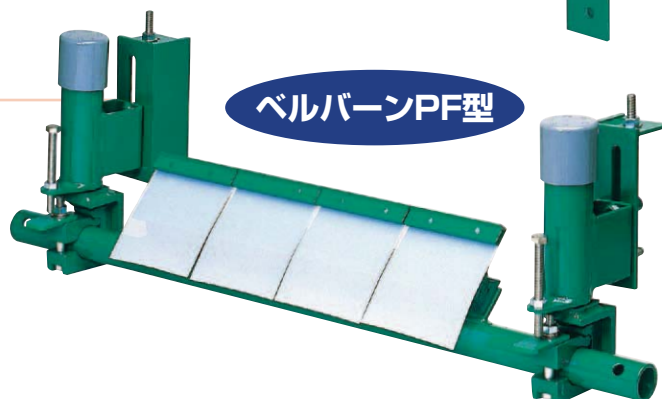
押上げ・吊上げ両方可能な
取付スペースに応じたクリーナー



ベルバーンP-II型

PF型

スプリングを利用し、適正押力を
長期間維持することにより、メンテナンスの
回数を削減できます。



ベルバーンPF型



明日をひらき 明日に生きる

日本通商株式会社 工業機材部

お問い合わせ先 本 部 〒550-0004 大阪市西区靱本町2-4-21
(大阪) TEL.(06)6448-5611 FAX.(06)6448-5834
E-mail osaka_koki@nipponsusho.co.jp

東 京 〒101-0032 東京都千代田区岩本町1-8-10
TEL.(03)3864-8148 FAX.(03)5687-8775
E-mail tokyo_koki@nipponsusho.co.jp

福 岡 〒812-0042 福岡市博多区豊2-4-67
TEL.(092)451-5552 FAX.(092)451-5550
E-mail fukuoka_koki@nipponsusho.co.jp

本社・東京、大阪、広島、四国、千葉、福岡、横浜

U R L <http://www.nipponsusho.co.jp>

代理店