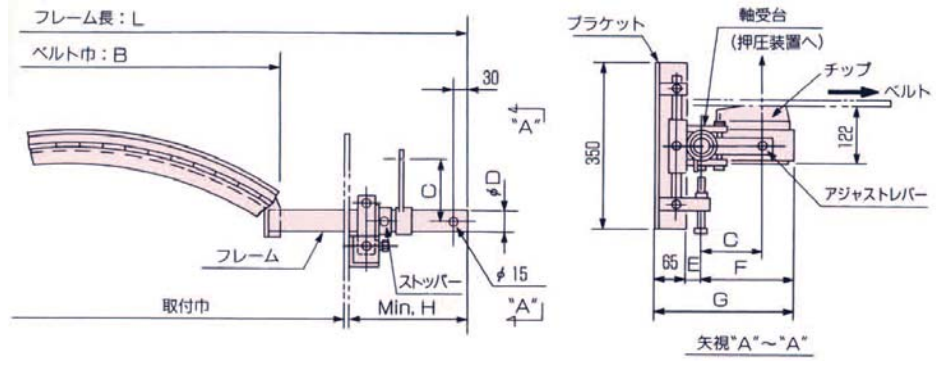


# BELLE BANNE®U

## ■U型標準品主要寸法



単位: mm

型 式	ベルト巾: B ※	フレーム長: L ※	C	D	E	F	G	H	重 量
35U	350	1150	130	48.6	38	134	237	175	32.9kg
45°	450	1250	◇	◇	◇	144	247	◇	34.4
50°	500	1300	◇	◇	◇	◇	◇	◇	35.2
60°	600	1400	◇	◇	◇	159	262	◇	36.8
75°	750	1550	◇	◇	◇	184	287	◇	39.2
90°	900	1700	◇	◇	◇	190	293	◇	44.5
100°	1000	1800	◇	◇	◇	215	318	◇	46.5
105°	1050	1850	◇	◇	◇	◇	◇	◇	47.4
120°	1200	2100	160	60.5	◇	240	343	185	52.5
140°	1400	2300	◇	◇	◇	◇	◇	◇	57.5
150°	1500	2400	◇	◇	◇	◇	◇	◇	58.9
160°	1600	2500	◇	◇	◇	246	349	◇	65.0
180°	1800	2700	◇	76.3	46	◇	357	◇	78.7
200°	2000	3100	◇	◇	◇	◇	◇	◇	86.2
220°	2200	3300	◇	◇	◇	◇	◇	◇	90.6

ご注意・ベルバネ U 型は正転コンベヤ専用クリーナーです。逆転するコンベヤ並びに逆転防止機の設置されていないコンベヤには使用できませんので、ご注意ください。  
 ・ベルトが金具でジョイントされているもの、切断部分を金具で修理してあるものは、チップが破損しますので、使用しないでください。  
 ・チップブレードは弯曲気温度 80℃以下として設計していますので、それ以上のご使用は避けてください。また、耐酸・耐油・耐薬品等用としてご使用の際は、弊社にご相談ください。

### 明日をひらき 明日に生きる

## 日本通商株式会社 工業機材部

お問い合わせ先 本 部 〒550-0004 大阪市西区靱本町 2-4-2 1  
 (大阪) TEL. (06) 6448-5611 FAX. (06) 6448-5834  
 E-mail osaka\_koki@nipponsusho.co.jp  
 東 京 〒101-0032 東京都千代田区岩本町 1-8-10  
 TEL. (03) 3864-8148 FAX. (03) 5687-8775  
 E-mail tokyo\_koki@nipponsusho.co.jp  
 福 岡 〒812-0042 福岡市博多区豊 2-4-6 7  
 TEL. (092) 451-5552 FAX. (092) 451-5550  
 E-mail fukuoka\_koki@nipponsusho.co.jp  
 本社・東京、大阪、広島、四国、千葉、福岡、横浜  
 U R L <http://www.nipponsusho.co.jp>

■代理店

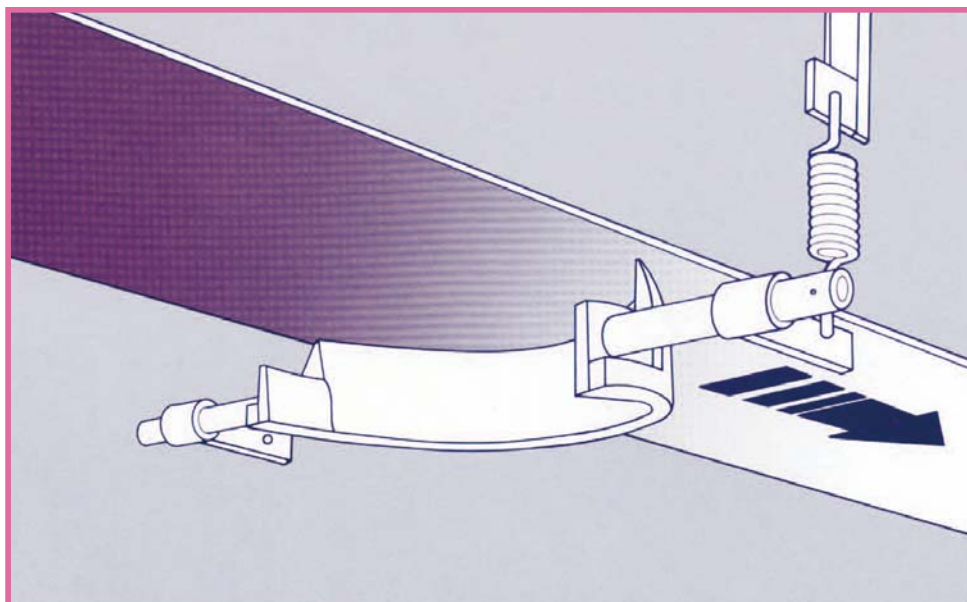
# BELLE BANNE®

## ベルバネU型

特許登録No.1627587

# 付着物を効率よく除去し、 密着度抜群のベルトクリーナー

**BELLE BANNE®U**



## 特長 ベルバーンU型

- 最も掻き取り効果を発揮するように密着度のすぐれた形状を実現しました。
- ベルト中央部に最大面圧をかけられる弓型構造の単一チップ。
- ベルトのトラフ癖にもすぐれた追従性を実現。
- チップがカセット式だからチップ交換が容易です。
- 逃げ構造だから安全性も大きく確保できます。
- 水平力のストッピング能力が大きい為、粘着性搬送物にも効果抜群。
- チップ周辺の堆積や固着が少ない構造。
- 強度大の為、高速度コンベヤでも使用できます。

### ■押圧装置2タイプ

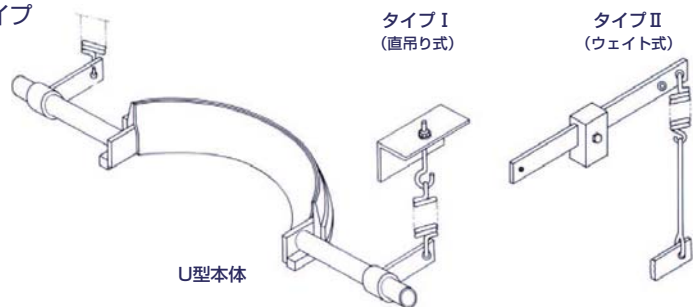


写真1

## ユニークな発想で 理想的なクリーナー ベルバーンU型

### クリーナーの現況

一般にベルトクリーナーのチップは、中央部が多く摩耗します。それは、搬送物の分布上、ベルトの中央部に付着物が多いのが、その原因です。

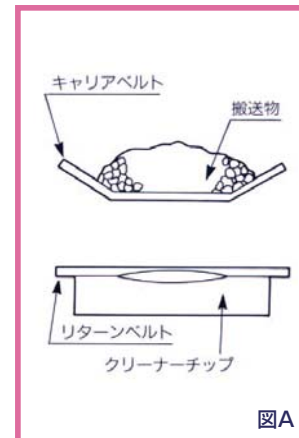
(図A)

このため、1枚板のチップを取り付けたクリーナーでは、中央部に隙間が生じ、クリーニング効果が悪くなってしまいます。

従来からの多くのクリーナーは、チップを複数個に分割し、クッションを取り付けて、チップが単独に動くような構造にしています。しかし、これでも中央部のクリーニング効果は万全とはいえません。



写真2



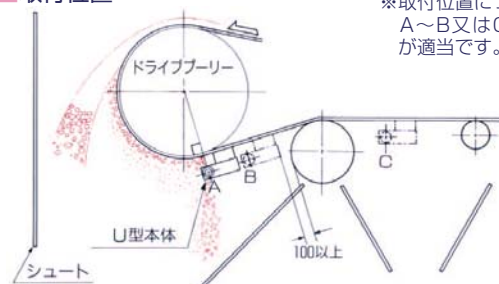
図A

### ベルバーンU型の原理と効果的な機能

ベルバーンU型は、クリーナーのチップが1枚板状で、しかも弓形になっています。

このクリーナーチップにシャフトを取り付け、ねじりモーメントを与えると、最も掻き取り効果を必要とする中央部に最大面圧がかかり、ベルト端部に向かって面圧が低下します。これは積載分布と同じ形態であり、面圧のかけ方が最も理想的になります。

### ■取付位置



※取付位置についてはA~B又はCの位置が適当です。

図B

※写真1は石灰石搬送ラインに取り付けられた、ベルバーンU型のクリーニングの様態です。

※写真2はベルバーンU型タイプI(直吊り式)を組み立てた状態です。

※図BはU型の取り付け位置を示しています。

### チップの交換について

- チップは、1本物のカセット式になっていますので、ワンタッチでお取替えができます。
- 超硬部分の摩耗に応じて、お取替えください。(チップの予備品をお持ちになると合理的です。)